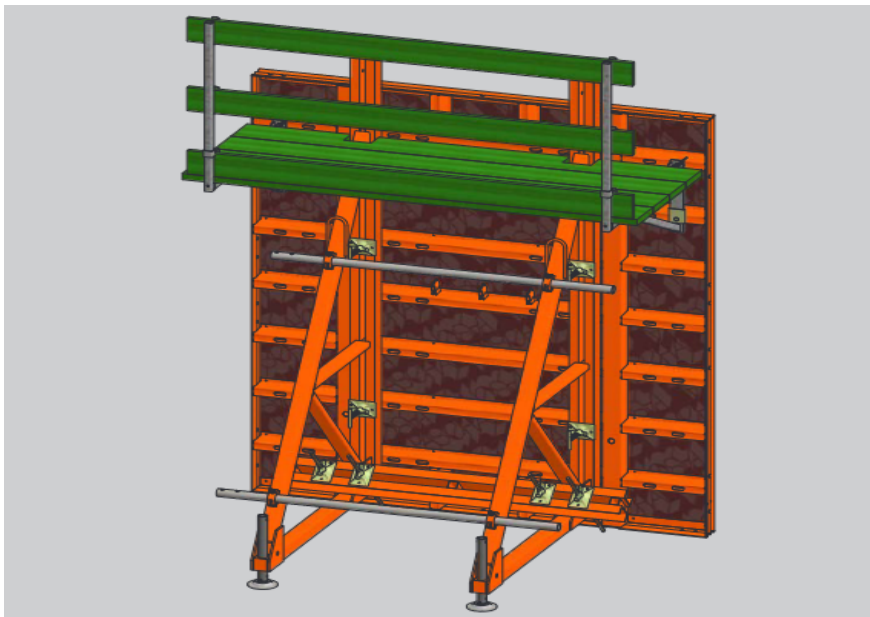
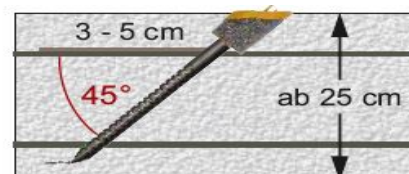


Stützböcke /Abschalbock für einhäuptiges Schalen zur Miete

Schalen gegen bestehende Bauten, Bohrfahreihen oder Spundwände
 Kontrollierte Lastableitung
 Einsetzbar mit allen Schalsystemen
 Betonierhöhe max 3,5 m, größere Höhen auf Anfrage



Verankerung im Beton mit Abschalhülse Zwilling DW15 oder DW20

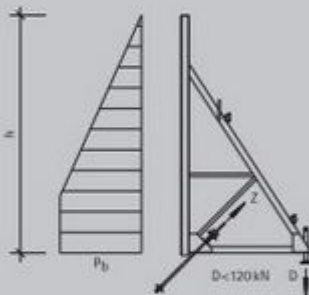


Zwilling DW15 GLB Standard rot, zum Überglätten
 mit Achsabstand 23 cm
 Lieferung mit zwei Aussparungen PE-45°
 Zulässige Belastung:
 2 x 85 kN bei 17 N/mm² Betondruckfestigkeit
 2 x 90 kN bei 30 N/mm² Betondruckfestigkeit

Ankerkräfte

Unterstehende Tabellen ergeben die Ankerzugkraft Z und die Spindeldruckkraft D in Abhängigkeit von der Betonierhöhe h und dem vorhandenen Frischbetondruck p_b . Die Tabellenwerte gelten für einen mittleren Stützbockabstand von 1,00 m. Für andere Stützbockabstände sind die Tabellenwerte Z und D mit dem vorhandenen Stützbockabstand zu multiplizieren.

Stützbock 3,00 m:



Betonierhöhe	Druck	Ankerkraft	Spindelkraft
h [m]	p_b [kN/m ²]	Z [kN/m]	D [kN/m]
2,50	40	96	41
	50	106	43
	60	110	43
2,75	40	110	54
	50	124	56
	60	132	58
3,00	40	124	67
	50	141	72
	60	153	74
3,25	40	139	83
	50	159	90
	60	174	94
3,50	40	153	100
	50	177	110
	60	195	115

